

Kontrol Kecepatan Motor BLDC Menggunakan Cuk Konverter

**Thoriqul Huda, Mohamad Akbar Mukti, Dzulfiqar Julda, Achmad Handoko Andrengsyah,
 Belly Yan Dewantara, Iradiratu Diah P.K, Istiyo Winarno**

Teknik Elektro, Fakultas Teknik dan Ilmu Kelautan, Universitas Hang Tuah, Surabaya
 Jl. Arif Rahman Hakim 150 Surabaya, Kode Pos 60111, Jawa Timur, Indonesia
 E-mail: hthoriqul@gmail.com

ABSTRAK

Abstrak - Motor *Brushless Direct Current* (BLDC) merupakan motor DC tanpa penggunaan sikat sehingga efisiensi pemakaian lebih tinggi, dibantu dengan adanya konverter tegangan DC dapat dikontrol dan diubah untuk mencapai efisiensi. Sejatinya kecepatan motor DC berubah ubah dan tidak terkontrol sehingga mempengaruhi kinerja beban. Pada penelitian ini cuk konverter digunakan sebagai pengontrol kecepatan motor BLDC. Cuk konverter dapat mengontrol kecepatan motor BLDC dengan mengatur tegangan output dari motor DC, Skema penelitian yang dilakukan disimulasikan ke dalam program PSIM dan perbandingan kinerja sistem tak terkontrol dengan sistem terkontrol. Dengan merancang cuk konverter terkontrol, dapat mengatur kecepatan motor DC secara otomatis dengan acuan kecepatan referensi yang telah ditetapkan pada berbagai variasi pembebanan. Sehingga kecepatan dapat dipertahankan meskipun dengan berbagai nilai pembebanan. Hasil dari penelitian menunjukkan bahwa sistem terkontrol tidak terjadi *overshoot* karena dapat diredam oleh sistem PID sehingga tidak terjadi lonjakan kecepatan pada motor BLDC itu sendiri. Hal ini membuktikan bahwa Cuk Konverter dapat digunakan untuk mengontrol kecepatan motor dan menekan laju *overshoot*.

Kata kunci: Cuk Konverter, Motor BLDC, Kontrol kecepatan

ABSTRACT

Abstract - Brushless Direct Current (BLDC) motor is a DC motor without the use of a brush so that the efficiency of use is higher, assisted by the presence of a DC voltage converter that can be controlled and changed to achieve efficiency. In fact, the speed of a DC motor changes and is not controlled so that it affects load performance. In this research, the choke converter is used as a BLDC motor speed controller. Cuk converter can control the speed of the BLDC motor by adjusting the output voltage of the DC motor. The research scheme is simulated into the PSIM program and the comparison of the performance of the uncontrolled system with the controlled system. By designing a controlled converter, it can adjust the speed of the DC motor automatically with a reference speed reference that has been set for a variety of loading variations. So that the speed can be maintained even with various loading values. The results of the research show that the controlled system does not occur overshoot because it can be damped by the PID system so that there is no speed spike on the BLDC motor itself. This proves that the Cuk Converter can be used to control motor speed and reduce the overshoot rate.

Keywords: Cuk Converter, BLDC Motor, Speed Control

Copyright © 2019 Universitas Muhammadiyah Jember.

1. PENDAHULUAN

Aplikasi motor BLDC sangat direkomendasikan dan sangat populer, karena tingginya tingkat efisiensi, perawatan yang mudah, dan juga kontrol kecepatan yang mudah. Hal ini terjadi karena motor BLDC tidak memiliki sikat dan komutator. Banyak penerapan aplikasi motor BLDC di kehidupan sehari-hari seperti pada mesin cuci, kipas, kulkas, dll. Untuk dapat mengontrol kecepatan pada motor BLDC diperlukan DC – DC konverter, karena pada dasarnya pengendalian kecepatan motor sama dengan mengendalikan tegangan pada motor BLDC. DC-DC konverter berfungsi untuk mengkonversi tegangan masukan searah konstan menjadi tegangan keluaran searah yang dapat divariasikan berdasarkan perubahan *duty cycle* rangkaian kontrol. DC-DC konverter digunakan untuk mengubah sumber tegangan DC yang tetap menjadi tegangan DC yang variable yang mengatur kondisi *on-off* rangkaian *DC chopper*

melalui rangkaian kontrol PWM [1]. Penggunaan cuk konverter dapat mengontrol kecepatan motor BLDC dengan mengatur tegangan output dari motor DC yang sebelumnya sudah diubah dari tegangan input berupa tegangan AC, Skema penelitian yang dilakukan disimulasikan ke dalam program PSIM dan perbandingan sistem tak terkontrol dan sistem terkontrol menggunakan PI [2].

Sejatinya kecepatan motor DC tidak konstan karena tegangan output yang dihasilkan berubah – ubah, hal ini dapat mempengaruhi kinerja dari beban sehingga menghambat efisiensi beban, untuk itu diperlukan kontrol untuk menyesuaikan kecepatan dari motor BLDC dengan kebutuhan. Berdasarkan latar belakang yang diungkapkan di atas, maka akan dibuat suatu penelitian yakni mengontrol kecepatan dari motor BLDC dengan menggunakan cuk konverter, dan juga mengoptimalkan efisiensi kerja dari motor BLDC dengan menekan overshoot sampai ke titik 0 melalui redaman oleh sistem PID sehingga tidak terjadi lonjakan kecepatan pada motor BLDC itu sendiri.

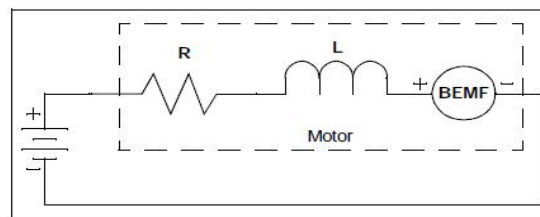
2. KAJIAN PUSTAKA

2.1. Motor Brushless DC

Motor *Brushless Direct Current* (BLDC) adalah motor DC tanpa penggunaan sikat sehingga efisiensi pemakaiannya lebih tinggi. Unit motor DC brushless memiliki fitur berikut.

1. Memiliki efisiensi tinggi karena rotor magnet permanen digunakan dan kerugian sekunder kecil.
2. Inersia rotor dapat dikurangi, dan respons kecepatan tinggi diperoleh.
3. Dimungkinkan untuk berhemat motor karena sangat efisien.
4. Fluktuasi kecepatan dengan perubahan beban rendah.

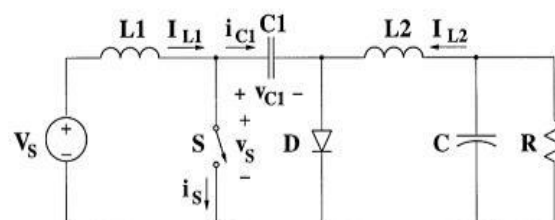
Motor BLDC memiliki kelebihan dibandingkan dengan motor jenis lain, metode pengendalian motor BLDC jauh lebih rumit untuk kecepatan dan torsi yang konstan [3].



Gambar 1. Rangkaian Ekuivalen BLDC

2.2. Cuk Konverter

Cuk konverter adalah konverter penyempurna dari konverter *buck-boost*. Berfungsi menaikkan dan menurunkan tegangan dan memiliki keluaran polaritas terbalik. Sumber tegangan cuk konverter merupakan arus searah (DC), dan masukan dari cuk konverter yaitu induktor (L_1), sedangkan keluarannya terdapat induktor (L_2), kapasitor digunakan untuk mentransfer tegangan (C_1). Cuk konverter juga menggunakan kapasitor filter (C_2), juga memiliki saklar dan diode, beban (resistif). Untuk mengurangi gelombang yang tidak beraturan masukan dari cuk konverter digunakan sebagai filter. Perbedaan yang sangat menonjol dengan konverter lainnya terjadi pada kapasitor yaitu kapasitor digunakan untuk mentransfer tegangan, sedangkan induktor pada konverter lainnya digunakan untuk mentransfer tegangan. Kelebihan yang dimiliki pada sisi masukan dan keluaran memiliki arus yang kontinu. Kelemahannya sendiri terdapat pada nilai reaktif pada komponen dan arus yang berada pada saklar sangat besar, untuk mentransfer tegangan membutuhkan dioda dan kapasitor.



Gambar 2. Rangkaian cuk converter

Dalam keadaan saklar on akan tertutup sehingga dilewati oleh arus, dioda tidak bekerja, dan kapasitor discharge oleh arus dari induktor. Ketika saklar off akan terbuka dioda mengaliri arus dari induktor. Dan kapasitor dialiri arus dari induktor [4][5].

2.3. Powersim

Powersim atau PSIM merupakan suatu produk simulasi yang ditujukan ke bidang elektronika daya (*power electronics*), dan dijadikan salah satu standar industri. Untuk keperluan di bidang pendidikan PSIM dijadikan sebuah rujukan perbandingan karena mempunyai tingkat akurasi dan ketepatan yang cukup tinggi ditambah fitur-fitur yang lengkap [6].

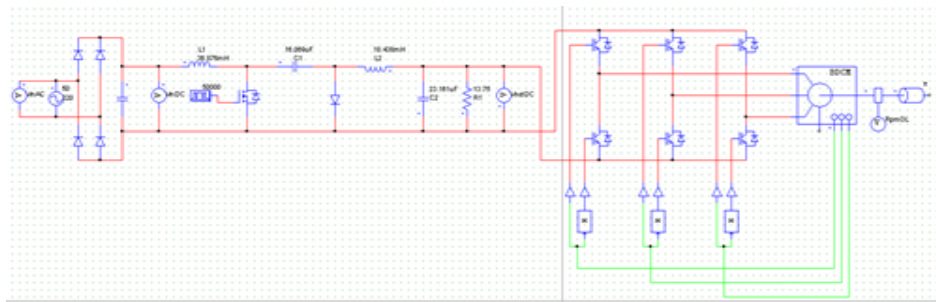
2.4. Kontrol PI

Sistem kontrol menggunakan metode PI sudah banyak digunakan. Sistem ini terdiri dari dua macam kontrol yaitu proporsional sebagai penguat mencapai *set poin*, kontrol *integral* sebagai mempercepat respon, dan kontrol. Kontrol-kontrol tersebut bertujuan mempercepat respon, menghilangkan *offset*, dan menghasilkan perubahan awal yang cepat sebagaimana yang diinginkan. [7][8][9].

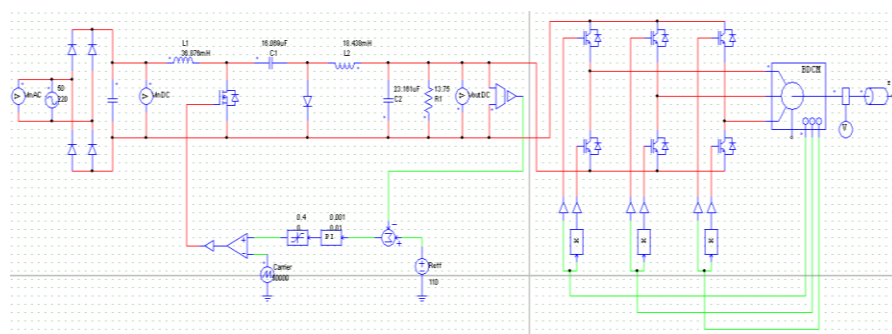
3. METODE PENELITIAN

3.1. Konfigurasi Sistem

Dalam sistem kontrol kecepatan motor DC ada beberapa hal yang perlu disiapkan seperti penyearah, DC *converter* berupa cuk *converter*, dan motor BLDC yang akan digunakan. Pada sistem dijelaskan sumber daya berupa tegangan AC yang kemudian disearahkan menjadi tegangan DC, proses penyearahan ini dilakukan oleh penyearah dioda. Kemudian tegangan DC diatur sesuai kebutuhan menggunakan cuk konverter untuk menggerakkan motor BLDC. Sebagai perbandingan sistem menggunakan 2 sistem, yaitu sistem tak terkontrol dan sistem terkontrol menggunakan PI.



Gambar 3. Skema sistem rangkaian tak terkontrol



Gambar 4. Skema rangkaian terkontrol

3.2. Motor BLDC

Penelitian ini merupakan simulasi yang dilakukan dengan menggunakan software PSIM, Spesifikasi motor BLDC yang digunakan keluaran MOOG, seri BN42-531P-03 dengan daya sebesar 874 watt.

Tabel 1. Spesifikasi motor DC

Parameter	Nilai
<i>Rated power</i>	874 watt
<i>Rated speed</i>	2820 rpm
<i>Rated torque</i>	2.9588 Nm
<i>Resistance</i>	0,408 Ohm
<i>Inductance</i>	1.71 mH
<i>Torque constant (Nm/A)</i>	0,3269
<i>No. Of poles</i>	8
<i>Momen of Inersia</i>	0,4939 x 10 ⁻³ Kg.m ²
<i>No-load speed</i>	2920 rpm
<i>No-load current</i>	0.7 A
<i>Speed constant (rpm/V)</i>	29.239

3.3. Cuk Konverter

Pada penelitian ini cuk konverter digunakan untuk mengontrol kecepatan motor DC. Berikut ini adalah rating perancangan cuk konverter dalam mengendalikan kecepatan motor BLDC dengan beban yang berbeda. cuk konverter dengan tegangan AC satu fasa 220V yang disearahkan oleh rangkaian penyearah yang dilengkapi dengan filter tegangan yaitu kapasitor yang nantinya menghasilkan tegangan DC 220V.

Tabel 2. Rating cuk converter

Parameter	Nilai
Tegangan Input (Vs)	220V
Tegangan Output (Vo)	110V
Daya Output (P)	875 W
Frekuensi <i>switching</i> (fs)	50 000 Hz
Faktor ripple (λ)	0.01
Induktor 1 (L1)	36.876 mH
Induktor 2 (L2)	18.438 mH
Kapasitor 1 (C1)	16.069 uF
Kapasitor 2 (C2)	23.161 uF

3.3.1. Menentukan *Duty Cycle*

Nilai dari *dutycycle* didapatkan setelah ditentukannya tegangan kerja input dan output, berdasarkan rumus nilai *dutycycle* dapat diperoleh:

$$\frac{V_o}{V_s} = \frac{D}{1-D} \quad (1)$$

$$V_o = V_s \frac{D}{1-D}$$

$$110 = 220 \frac{D}{1-D}$$

$$110 - 110D = 220D$$

$$110 = 220D + 110D$$

$$\frac{110}{330} = D$$

$$0.3 = D$$

3.3.2. Menentukan Nilai Resistor

Berdasarkan daya keluaran yang diinginkan dan nilai tegangan keluaran, dapat ditentukan nilai beban atau resistornya dengan menghitung arus keluarannya terlebih dahulu.

$$I_o = \frac{P_o}{V_o} \quad (2)$$

$$I_o = \frac{875}{110} = 7.954 \text{ A} \approx 8 \text{ A}$$

$$R = \frac{V_o}{I_o} \quad (3)$$

$$R = \frac{110}{8} = 13.75 \Omega$$

3.3.3. Menentukan Nilai Induktor dan Kapasitor

Setelah nilai-nilai tegangan masukan dan keluaran, daya, arus, dan beban diketahui, selanjutnya mencari nilai-nilai induktor dan kapasitor untuk merancang rangkaian cuk konverter.

- Nilai induktor 1

$$L_1 = \frac{V_s^2 \times V_o}{\lambda \times P \times f_s \times (V_o + V_s)} \quad (4)$$

$$L_1 = \frac{220^2 \times 110}{0.01 \times 875 \times 50\,000 \times (110 + 220)} = 36.876 \text{ mH}$$

- Nilai Induktor 2

$$L_2 = \frac{V_s \times V_o^2}{\lambda \times P \times f_s \times (V_o + V_s)} \quad (5)$$

$$L_2 = \frac{220 \times 110^2}{0.01 \times 875 \times 50\,000 \times (110 + 220)} = 18.438 \text{ mH}$$

- Nilai Kapasitor 1

$$C_1 = \frac{P}{\lambda \times f_s \times (V_o + V_s)^2} \quad (6)$$

$$C_1 = \frac{875}{0.01 \times 50\,000 \times (110 + 220)^2} = 16.069 \text{ uF}$$

- Nilai kapasitor 2

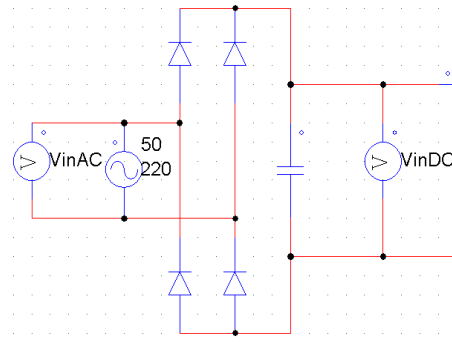
$$C_2 = i \frac{1}{2 \times \pi \times f_s \times \lambda \times V_o} \quad (7)$$

$$C_2 = 8 \frac{1}{2 \times 3.14 \times 50\,000 \times 0.01 \times 110} = 23.161 \text{ uF}$$

4. HASIL DAN PEMBAHASAN

4.1. Penyearah (*Rectifier*)

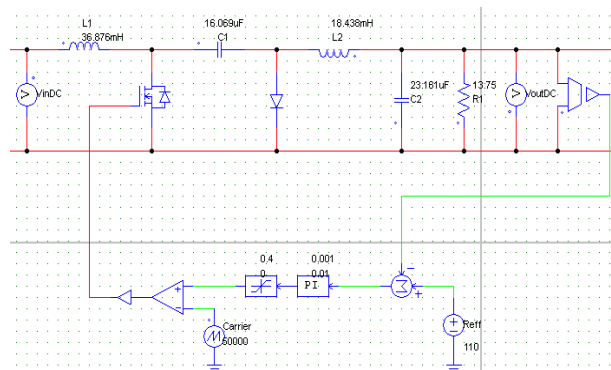
Pada rangkaian ini diperlukan penyearah (*rectifier*) sebagai perubah tegangan AC menjadi tegangan DC yang berfungsi sebagai catudaya untuk rangkaian cuk konverter. Dengan menggunakan *diode* yang disusun sedemikian rupa sehingga menyearahkan tegangan AC menjadi tegangan DC yang dilengkapi dengan kapasitor sebagai *filter* tegangan untuk memperkecil besar *ripple* nya.



Gambar 5. Rangkaian *rectifier*

4.2. Cuk Konverter

Cuk konverter merupakan sebuah konverter DC-DC yang berfungsi menaik turunkan tegangan, yang prinsip kerjanya sama dengan buck-boost. Dalam simulasi ini menggunakan rancangan cuk konverter tak terkontrol dan rangkaian cuk converter terkontrol.



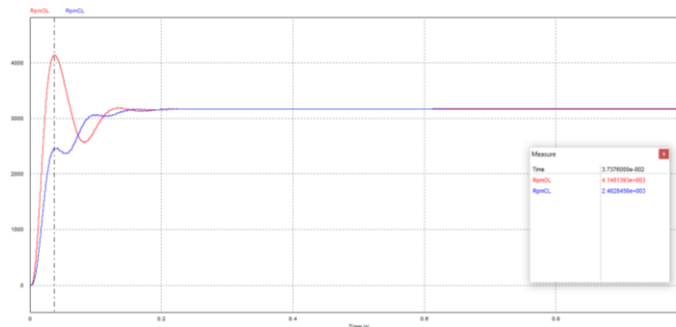
Gambar 6. Rangkaian cuk converter terkontrol PI

Untuk rangkaian cuk konverter terkontrol menggunakan tegangan keluaran sebagai pembanding dengan tegangan referensi untuk dikelola oleh sistem kontrol PI untuk mendapatkan tegangan keluaran seperti yang diinginkan dan stabil. Pada rangkaian simulasi ini cuk konverter digunakan menurunkan tegangan masukan untuk menyuplai tegangan pada motor Brushless DC (BLDC) yang mana berfungsi sebagai pengontrol kecepatan motor saat tidak berbeban dan berbeban.

4.3. Hasil Simulasi

Untuk simulasi menggunakan software PSIM (*power simulator*) untuk mengetahui sistem yang dirancang sesuai dengan yang diinginkan. Simulasi ini membandingkan kecepatan motor saat menggunakan sistem tak terkontrol dan terkontrol dengan motor berbeban dan tidak berbeban. Untuk beban motor menggunakan beban 2.5Nm dan 4.5Nm. Dengan tegangan masukan 220V dan tegangan keluaran 110V.

4.3.1 Simulasi Kecepatan Motor BLDC Tanpa Beban



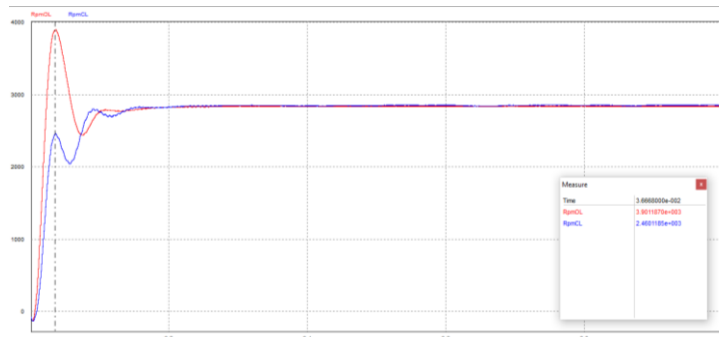
Gambar 7. Grafik kecepatan motor DC tanpa beban

Pada gambar grafik diatas merupakan hasil kecepatan motor BLDC dengan mengambil parameter waktu 1 detik pada sistem tak terkontrol (merah) dan terkontrol (biru), terlihat pada sistem tak terkontrol terjadi *overshoot* sampai 4148.1 Rpm, untuk kecepatan pada waktu konstan pada sistem tak terkontrol mendapatkan 3167.46 Rpm dan pada terkontrol mendapatkan 3168.95 Rpm

Tabel 3. Nilai kecepatan motor BLDC tanpa beban

Tanpa Beban	Kecepatan	Overshoot
Tak terkontrol	3167.46 Rpm	4148.1 Rpm
Terkontrol	3168.95 Rpm	-

4.3.2 Simulasi Kecepatan Motor BLDC Dengan Beban 2.5 Nm



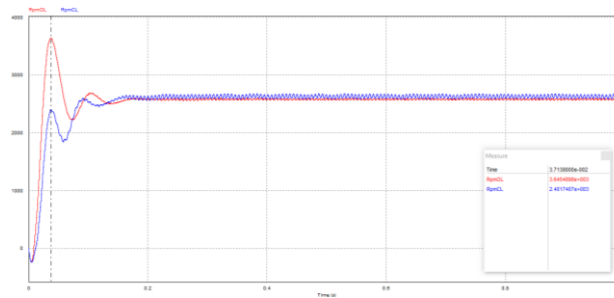
Gambar 8. Grafik kecepatan motor BLDC dibebani 2.5 Nm

Pada gambar grafik diatas merupakan hasil kecepatan motor BLDC dengan mengambil parameter waktu 1 detik pada sistem tak terkontrol (merah) dan terkontrol (biru), terlihat pada sistem tak terkontrol terjadi *overshoot* sampai 3901.2 Rpm, untuk kecepatan pada waktu konstan pada sistem tak terkontrol mendapatkan 2838.33 Rpm dan pada terkontrol mendapatkan 2847.14 Rpm

Tabel 4. Nilai kecepatan motor BLDC dibebani 2.5 Nm

Tanpa Beban	Kecepatan	Overshoot
Tak terkontrol	2838.33 Rpm	3901.2 Rpm
Terkontrol	2847.14 Rpm	-

4.3.3 Simulasi Kecepatan Motor BLDC Dengan Beban 4.5 Nm



Gambar 9. Grafik kecepatan motor BLDC dibebani 4.5Nm

Pada gambar grafik diatas merupakan hasil kecepatan motor BLDC dengan mengambil parameter waktu 1 detik pada sistem tak terkontrol (biru) dan terkontrol (merah), terlihat pada sistem tak terkontrol terjadi *overshoot* sampai 3645.4 Rpm, untuk kecepatan pada waktu konstan pada sistem tak terkontrol mendapatkan 2579.9 Rpm dan pada terkontrol mendapatkan 2628.3 Rpm.

Tabel 5. Nilai kecepatan motor BLDC dibebani 4.5 Nm

Tanpa Beban	Kecepatan	Overshoot
Tak terkontrol	2579.9 Rpm	3645.4 Rpm
Terkontrol	2628.3 Rpm	-

5. KESIMPULAN

Kesimpulan dari perancangan sistem ini, bahwa cuk konverter digunakan sebagai menaikkan dan menurunkan tegangan. Dari percobaan simulasi pada sistem cuk konverter tak terkontrol sering terjadi *overshoot* beberapa saat pada awal motor bekerja. Dari percobaan sistem terkontrol tidak terjadi *overshoot* karena dapat diredam oleh sistem PID sehingga tidak terjadi lonjakan kecepatan pada motor BLDC itu sendiri. Sedangkan pada saat sistem tidak terkontrol ditunjukkan nilai overshoot pada saat tanpa beban sebesar 4148.1 Rpm, dan besar nilai overshoot berubah seiring dengan berubahnya beban yang diberikan. Saat beban sebesar 2.5Nm nilai overshoot sebesar 3901.2 Rpm dan ketika beban sebesar 4.5Nm nilai *overshoot* menunjukkan angka 3645.4 Rpm. Hal ini membuktikan bahwa Cuk Konverter dapat digunakan untuk mengontrol kecepatan motor dan menekan laju *overshoot*.



REFERENSI

- [1] Ardiansyah, M. D. & Rohman, F., 2019. Implementasi dan Analisis Kendali Kecepatan Motor BLDC 1 kW Menggunakan Algoritma PID. *Jurnal ELTEK*, Oktober, XVII(02), pp. 81-93.
- [2] Dodke, A., R.G.Shriwastava & K.N.Sawalakhe, 2015. Design and Control of CUK Converter FED Brushless DC Motor Drive. *Journal of Network Communications and Emerging Technologies*, Volume 3(2).
- [3] Mulyana, D., A, I. Y. & AS, N. M., 2019. Pengaturan Kecepatan Motor Brushless DC menggunakan Cuk Konverter. *Seminar Nasional Fortei Regional 7*.
- [4] Putra, H. P., Suryoatmojo, H. & Anam, S., 2016. Perbaikan Faktor Daya Menggunakan Cuk Converter pada Pengaturan Kecepatan Motor Brushless DC. *Jurnal Teknik ITS*, Volume 5(2).
- [5] Safii, M. I. et al., 2019. ANALISA PENGENDALIAN KECEPATAN MOTOR DC MENGGUNAKAN BUCK BOOST KONVERTER. *Implementasi Hasil Riset Sumber Daya Laut dan Pesisir Dalam Peningkatan Daya Saing Indonesia*, 11 Juli.
- [6] Susanto, B. K., 2017. *Desain dan Implementasi Konverter Cuk dengan Induktor Terkopel untuk Reduksi Ripple Arus Masukan*. Surabaya: Institut Teknologi Sepuluh

- [7] Nopember Rosalina, Qosim, I. & Mujirudin, M., 2017. Analisa Pengaturan Kecepatan Motor DC Menggunakan Kontrol PID (Proportional Integral Derivative). *Seminar Nasional TEKNOKA*, Volume II, pp. 89-94.
- [8] Wicaksono, H. & Pramudijanto, J., 2004. Kontrol PID Untuk Pengaturan Kecepatan Motor DC Dengan Metode Tuning Direct Synthesis. *Jurnal Teknik Elektro*, IV(1), pp. 10-17.
- [9] Wiriawan, A. R. J. & Irawan, A., 2016. Pengaturan Kecepatan Motor DC dengan Kontrol Proporsional Integral Derifatif (PID) berbasis LabView. *TELEKONTRAN*, IV(2), pp. 13-23.

BIOGRAFI PENULIS

	<p>Thoriqul Huda adalah seorang mahasiswa yang lahir pada 12 Oktober 1999 di Sidoarjo, bertempat tinggal di desa Ketegan kecamatan Taman, kabupaten Sidoarjo. Pendidikan formal yang pernah di tempuh mulai dari di SD Ma'arif Ketegan (lulus 2011), dilanjut pendidikan di SMP Bahauddin Ngelom (lulus 2014), kemudian di SMK YPM 1 Taman dengan jurusan Teknik Instalasi Tenaga Listrik (lulus 2017). Setelah itu dilanjutkan menempuh perguruan tinggi di Universitas Hang Tuah Surabaya dengan jurusan Teknik Elektro.</p>
	<p>Mohamad Akbar Mukti adalah mahasiswa penulis jurnal ini, Penulis lahir dari pasangan Sukisno dan Sutirini sebagai anak kedua dari dua bersaudara, Penulis lahir pada tanggal 03 Maret 1999 dikarangboyo, Kelurahan Karangboyo RT 01 RW 01 Kecamatan Cepu, Kabupaten Blora, Provinsi Jawa Tengah. Penulis menempuh pendidikan pertama di TK Pertiwi Karangboyo (Lulus tahun 2005) selanjutnya penulis menempuh pendidikan di SDN 02 Karangboyo (lulus tahun 2011), selanjutnya menempuh pendidikan di SMPN 02 Cepu (lulus tahun 2014) Selanjutnya Penulis menempuh pendidikan di SMAN 01 Cepu (lulus tahun 2017), Selanjutnya penulis menempuh pendidikan di Universitas Hang Tuah Surabaya Mengambil Jurusan Teknik Elektro Fakultas Teknik dan Ilmu Kelautan Penulis Juga aktif diorganisasi dalam kampus dan pernah menjabat sebagai anggota Departemen Minat dan Bakat Himpunan Mahasiswa Teknik Elektro 2 Periode yaitu 2017/2018 dan 2018/2019, serta menjabat sebagai Kepala Departemen Perhubungan periode 2019/2020.</p>
	<p>Dzulfiqar Julda adalah mahasiswa penulis jurnal ini, Penulis lahir dari pasangan Heru dan Siti sebagai anak pertama dari empat bersaudara, Penulis lahir pada tanggal 02 Juni 1999 di Karang Asem, Kelurahan Ploso RT 06 RW 08 Kecamatan Tambaksari, Kota Surabaya, Provinsi Jawa Timur. Penulis menempuh pendidikan pertama di TK Aisyiyah (Lulus Tahun 2005), Selanjutnya menenmpuh pendidikan di SDN PLOSO V Surabaya (Lulus Tahun 2011), Selanjutnya menempuh pendidikan di SMPN 44 Surabaya (Lulus Tahun 2014), Selanjutnya menempuh pendidikan di SMK KAL-1 Surabaya (Lulus Tahun 2017), Selanjutnya penulis melanjutkan pendidikan di Universitas Hang Tuah Surabaya mengambil Jurusan Teknik Elektro Fakultas Teknik dan Ilmu Kelautan. Penulis aktif diorganisasi dalam kampus menjabat sebagai Anggota UKM Basket Periode 2018/2019 dan Ketua UKM Basket periode 2019/2020, dan menjabat sebagai Ketua Divisi Fotografi UKM Media Samudra periode 2018/2019, dan Sebagai Anggota Divisi Fotografi periode 2019/2020.</p>

	<p>Achmad Handoko Andrieansyah adalah mahasiswa penulis jurnal ini ,Lahir dari pasangan Muhammad Sodik dan Ida indriani sebagai anak kedua dari tiga bersaudara , Lahir pada tanggal 23 maret 1999 di sumbawa besar , kelurahan brang biji, Rt 02 Rw 01 kecamatan sumbawa besar kabupaten sumbawa besar ,provinsi nusa yenggara barat,pendidikan pertama SDN dua labuhan sumbawa (lulus tahun 2011), selanjutnya menempuh pendidikan MTsN 1 Mojokerto(lulus tahun 2014) selanjutnya menempuh pendidikan di MAN 01 Mojokerto (lulus tahun 2017) .selanjutnya menempuh pendidikan di Universitas Hang Tuah Surabaya Mengambil jurusan Teknik Elektro Fakultas Teknik dan Ilmu Kelautan.</p>
	<p>Dr. Istiyo Winarno, S.T., M.T. saat ini bekerja di Teknik Elektro Universitas Hangtuah. Istiyo melakukan penelitian di bidang Teknik Elektro. Publikasi terbaru mereka adalah Optimalisasi Kinerja Stabilizer Sistem Tenaga, Pengaturan Tegangan di Jaringan Listrik, Energi Terbarukan dan Elektronik Daya. Ia juga sebagai Kepala Labolatorium Konversi Energi.</p>
	<p>Iradiratu Diah P.K, S.T., M.T. adalah dosen tetap Program Studi Teknik Elektro, Fakultas Teknik dan Ilmu Kelautan, Universitas Hang Tuah Suarabaya. scope penelitian penulis adalah berkaitan sistem artificial intelegent, pengemudian elektrik, serta mesin listrik dan penggerak. Bergabung dengan Universitas Hang Tuah sebagai Dosen. Ia juga sebagai Kepala Program Studi Teknik Elektro di Fakultas Teknik dan Ilmu Kelautan, Univeritas Hang Tuah Surabaya.</p>
	<p>Belly Yan Dewantara menerima gelar M.T. di bidang kelistrikan teknik dari Institut Teknologi Sepuluh Nopember, Surabaya, Indonesia, pada tahun 2017. Bergabung dengan Universitas Hang Tuah sebagai Dosen. Ia juga sebagai Kepala Laboratorium Mesin Listrik. Minat penelitiannya saat ini termasuk mesin listrik dan penggerak, pemeliharaan prediktif dan preventif dari motor listrik serta analisis dan desain mesin listrik, dengan penekanan khusus pada diagnosis kesalahan.</p>